

Filter-Ventilator-Einheit FV 400

Datenblatt
Gültig ab 08/2023

1. ANWENDUNG

Die Filter-Ventilator-Einheit FV 400 ist für die Belüftung und Luftfiltration im Luftschutzbunker bis max. 120 Personen ausgestattet (die Einheit enthält keinen CBRN-Filter der gegen radioaktive und chemische Substanzen eingesetzt werden kann). Es ist möglich, mehrere Einheiten in größeren Unterständen zu installieren.

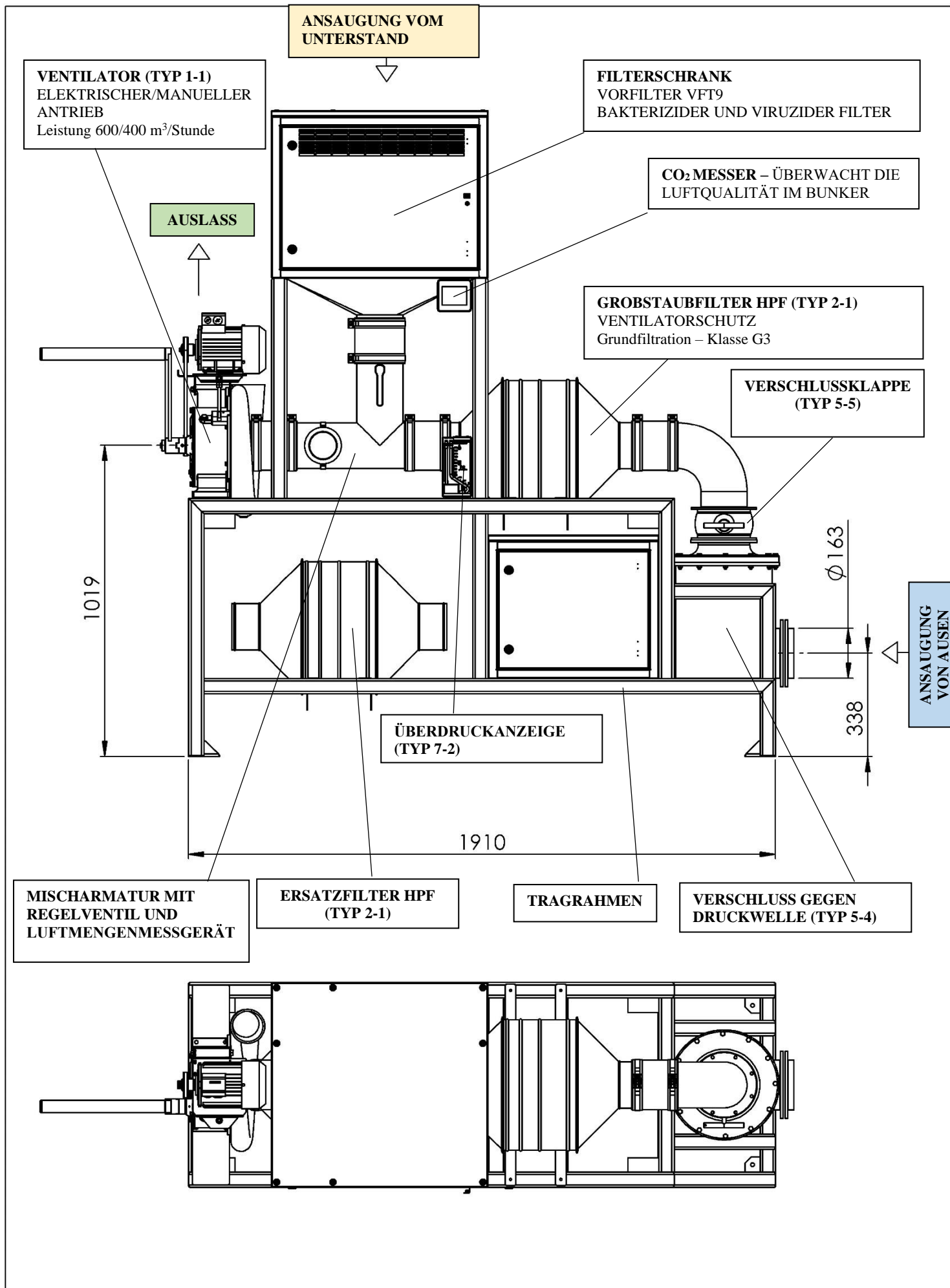
Möglichkeit, in 3 Modi zu arbeiten (dank der Mischklappe und Schliessklappe):

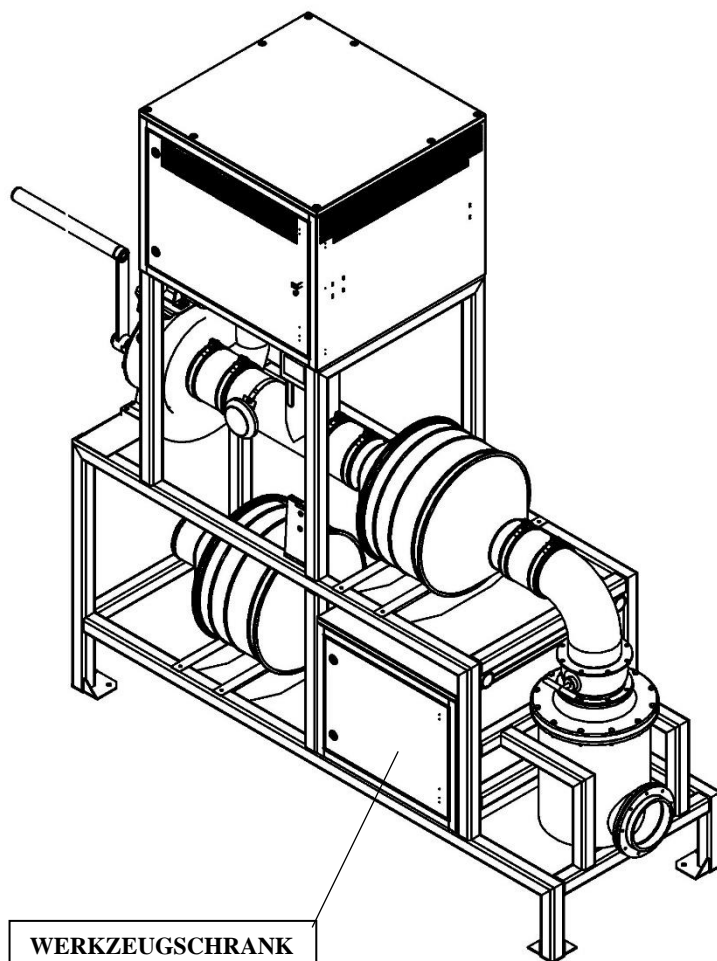
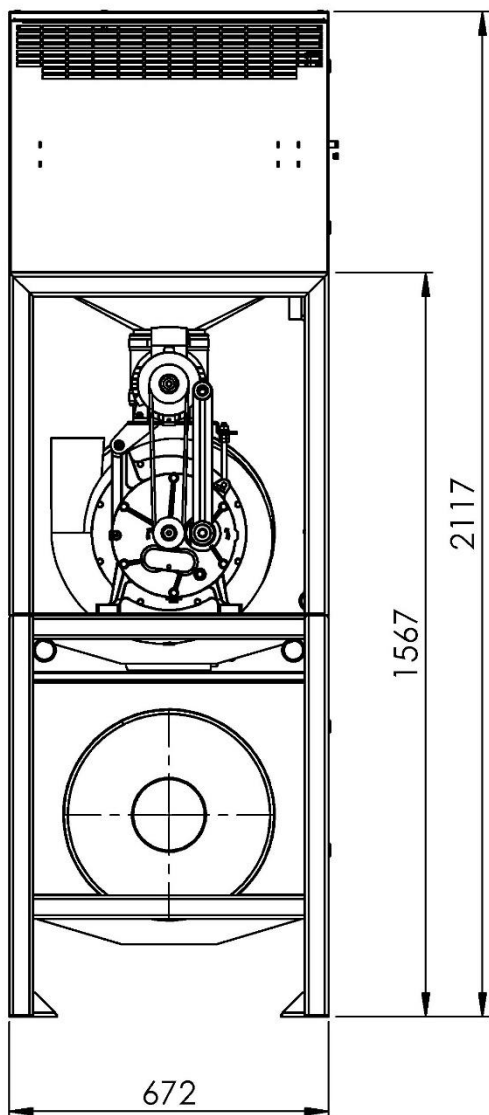
1. Luftansaugung nur von außen
2. Luftzirkulation im Unterstand
3. Luftzirkulation im Unterstand mit Ansaugung von außen

Vorteile:

- einfache Montage (2 Stück - der Filterschrank wird als separater Teil geliefert, so dass das Gerät durch eine Standardtür getragen werden kann)
- einfache Bedienung – elektrischer oder manueller Antrieb
- Möglichkeit des einfachen Anschlusses an vorhandene Rohre







WERKZEUGSCHRANK
UND ERSATZTEILE

2. BESCHREIBUNG

Das Gerüst des Gerätes besteht aus einem **Tragrahmen**, an dem einzelne Elemente befestigt sind:

- **Ventilator (typ 1-1)**
 - mit elektrischem/manuellem Antrieb mit einer Leistung von 600/400 m³/Stunde (im elektrischen / manuellen Modus)
- **Grobstaubfilter (typ 2-1)**
 - mit Grundfiltrationsklasse G3, bestimmt zum Auffangen von Staubpartikeln aus der Aussenluft
 - dient dazu, den Lüfter vor Beschädigungen zu schützen
 - 1 Ersatzfilter zum schnellen Austausch ist ebenfalls im Lieferumfang enthalten
 - die Filterreinigung erfolgt durch Waschen mit Druckwasser
- **Verschluss gegen Druckwelle (typ 5-4)**
 - von außen auf die Ansaugung gelegt, schließt das Gerät bei einer Explosion in der Umgebung automatisch
- **Schliessklappe (typ 5-5)**
 - ermöglicht Schliessen und Luftzirkulation nur im Unterstand-Raum
- **Filterschrank**
 - sichert die Reinigung der Luft im Schutzraum von Feinstaubpartikeln und gleichzeitig die Eliminierung von Viren und Bakterien
 - ermöglicht Luftzirkulation im Schutzraum
 - hat eine zweistufige Filterung - er ist mit einem VFT 9 Filter (Filterklasse F9) und einem bakteriziden und viruzidalen Filter NANOPASARAN™ ausgestattet
- **Mischarmatur mit Regelventil und Luftmengenmessgerät**
 - ermöglicht die Kontrolle der von außen zugeführten und im Gehäuse zirkulierenden Luftmenge (Verschlussklappe und Überdruckkappe müssen geöffnet sein)
 - es ist möglich, die Durchflussmenge der Luft auf dem Zähler ablesen
- **Überdruckanzeige (Manometer) (typ 7-2)**
 - wird verwendet, um den Druckverlust des Grobstaubfilters zu überwachen und den Zeitpunkt zu bestimmen, zu dem er durch einen sauberen ersetzt werden muss
- **CO₂ Messer**
 - ermöglicht die Überwachung der Luftqualität im Schutzraum und die Ermittlung des Zeitpunktes, in dem eine Zirkulation nicht mehr möglich ist und die Luft von außen angesaugt werden muss
- **Werkzeugschrank und Ersatzteile**

3. TECHNISCHE GRUNDDATEN

AUSFÜHRUNG			FV 400
Grundabmessungen	Grundriss	[mm]	672x1910
	Höhe ohne Filterschrank	[mm]	1567
	Höhe inklusive Filterschrank	[mm]	2117
Durchmesser des Anschlussrohres		[mm]	D 125
Gefilterte Luftmenge – elektrisch/manuell		[m ³ /Stunde]	600/400
Verbindungsspannung		[V]	3x230/400
Leistungsbedarf		[W]	750
Frequenz		[Hz]	50
Gesamtgewicht		[kg]	260

Für weitere Informationen zu allen hergestellten Geräten wenden Sie sich bitte an:
VZDUCHOTECHNIK s.r.o., Tovární 548, 463 31 Chrastava, Tschechische Republik
tel: +420 488 881 064, email: firbach@vzduchotechnik.cz, www.vzduchotechnik.cz